

参考図

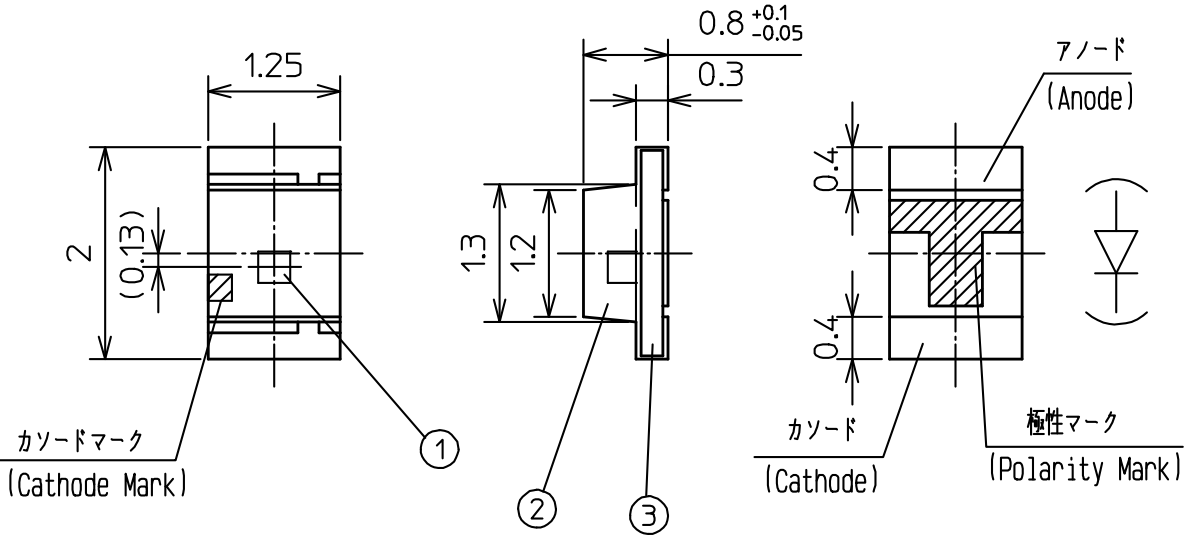
S-No. :

2005.12.22

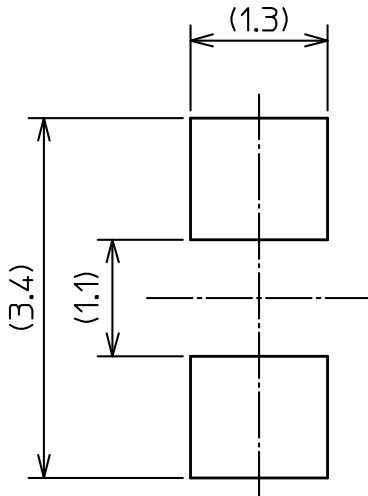
スタンレー電気株式会社
光半導体事業部

記号 SYM.	区 域 ZONE	変 更 事 項 REVISIONS	変訂表示 REV. NO.	連絡書番号 NTF. NO.	日 付 DATE	担当者 REV. BY
		新図発行	A		..	

外形寸法/Outline Dimensions



半田付け推奨パターン/Recommended Pad



一般寸法公差 : ±0.1
(Tolerances)

③	---	基板 /Substrate	---	---	1	ガラス布基材 Glass Fabrics
②	---	樹脂 /Plastic	---	---	1	エポキシ樹脂 Epoxy Resin
①	---	LEDチップ/LED Die	---	---	1	

記号 SYM.	品 名 コード PART CODE	部 品 名 PART NAME	品 名 NAME	図 番 DWG. NO.	数 量 QTY.	備 考 REMARKS
材質 MATAL.	設計 DGN. 多田康広		検 図 CHK. 渡辺晴志	品 名 コード PART CODE (EC:ED*****) *****		
処理 FINISH	制定日 DWG. DATE 2005.12.22		承認 APP. 濱田直仁	品 名 NAME MB1112H-TR		
重量 WT. (2.84mg)	スタンレー電気株式会社		図 番 DWG. NO. (P#:D****)			
尺度 SCALE	STANLEY ELECTRIC CO., LTD.		D*****A			
単位 UNIT mm.	G		4			

参考図

S-No. :

2005.12.22

スタンレー電気株式会社
光半導体事業部

記号 SYM.	区 域 ZONE	変 更 事 項 REVISIONS	変訂表示 REV. NO.	連絡書番号 NTF. NO.	日 付 DATE	担当者 REV. BY
		新図発行 /ISSUE OF NEW DWG.	A			

材 質 / MATERIAL : InGaN/SiC
 発光色 / SOURCE COLOR : 青色 / BLUE
 樹脂色 / LENS COLOR : 乳白色 / CLEAR DIFFUSED

絶対最大定格 / Absolute Maximum Ratings

(Ta=25℃)

項 目 Items	記号 Symbols	最大 定 格 Maximum Ratings	単 位 Units
許 容 損 失 Power Dissipation	P_d	76	mW
順 電 流 Forward Current	I_F	20	mA
パルス順電流 Repetitive Peak Forward Current	I_{FRM}	48	mA
逆 電 圧 Reverse Voltage	V_R	5	V
動作温度 Operating Temperature	T_{opr}	- 40 ~ + 85	℃
保存温度 Storage Temperature	T_{stg}	- 40 ~ + 100	℃

Ta=25℃以上の電流低減率 / Derate Linearly from 25℃

: 0.28mA/℃(DC), 0.69mA/℃(Pulse)

I_{FRM} の条件 / I_{FRM} Conditions : Pulse width \leq 1ms Duty \leq 1/20

電気的、光学的特性 / Electro-Optical Characteristics

(Ta=25℃)

項 目 Items	記号 Symbols	条 件 Conditions	最小値 Min.	標準値 Typ.	最大値 Max.	単 位 Units
順 電 圧 Forward Voltage	V_F	$I_F = 10 \text{ mA}$		3.1	3.7	V
逆 電 流 Reverse Current	I_R	$V_R = 5 \text{ V}$			100	μA
発 光 光 度 Luminous Intensity	I_V	$I_F = 10 \text{ mA}$	8.5	14.0		mcd
ピーク発光波長 Peak Wavelength	λ_p	$I_F = 10 \text{ mA}$		465		nm
ドミナント発光波長 Dominant Wavelength	λ_d	$I_F = 10 \text{ mA}$	460		480	nm
スペクトル半値幅 Spectral Line Half Width	$\Delta\lambda$	$I_F = 10 \text{ mA}$		25		nm

注記 / Precaution :

1. お取り扱い中、静電気等のサージ電圧による損傷に注意して下さい。

Be careful of the damage by serge voltage such as static electricity during handling.

2. 上表の発光光度 I_V は、選別機の設定値です。(公差: $\pm 10\%$)

Above the table of Luminous Intensity (I_V) value is setup value of selection machine. (tolerance: $\pm 10\%$)

記号 SYM.	品 名 コード PART CODE	部 品 名 PART NAME	品 名 NAME	図 番 DWG. NO.	数 量 QTY.	備 考 REMARKS
材 質 MATAL.	設計 DGN. 多田康広	検 図 CHK. 渡辺晴志	品 名 コード PART CODE (EC:ED*****)			
処 理 FINISH			制定日 DWG. DATE	承認 APP.	品 名 NAME	
質 量 MASS			2005.12.22	濱田直仁	MB112H-TR SPEC.1	
尺 度 SCALE	スタンレー電気株式会社			図 番 DWG. NO. (P#:D****)		
単 位 UNIT mm.	STANLEY ELECTRIC CO., LTD.			D*****A		

参考図

S-No. :

2005.12.22

スタンレー電気株式会社
光半導体事業部

記号 SYM.	区 域 ZONE	変 更 事 項 REVISIONS	変訂表示 REV. NO.	連絡書番号 NTF. NO.	日 付 DATE	担当者 REV. BY
		新図発行 /ISSUE OF NEW DWG.	A	ED*****		

1. 発光光度分類 (Sorting For Luminous Intensity)

LEDの発光光度分類は、次の通りになっております。

LED's shall be sorted out into the following 6 ranks of Luminous Intensity.

ランク Rank (Markings)	光度 (Luminous Intensity) Iv (mcd)		条 件 Condition
	MIN.	MAX.	
A	8.5	12.0	IF=10 mA
B	12.0	18.0	
C	18.0	27.0	
D	27.0	40.0	
E	40.0	58.0	
F	58.0	—	

注記/Notes

上記ランク表記光度Ivは、弊社製造ラインでの実測値の範囲です。(公差:±10%)
Above the table of luminous intensity (Iv) Bins is range of actual measuring value at the production line of STANLEY.(Tolerance:±10%)

2. 出荷 Shipment

出荷の際は、A, B, C, D, E, Fランクを出荷致します。

The each shipping lot shall consist of mixed ranks(A,B,C,D,E,F)
and the quantity of LED's in each rank can not be specified.

記号 SYM.	品 名 コード PART CODE	部 品 名 PART NAME	品 名 NAME	図 番 DWG. NO.	数 量 QTY.	備 考 REMARKS
材 質 MATAL.		設計 DGN. 多田康広	検 図 CHK. 渡辺晴志	品 名 コード PART CODE (EC:ED*****)		
処 理 FINISH		制定日 DWG. DATE 2005.12.22	承認 APP. 濱田直仁	品 名 NAME MB1112H-TR SPEC.2		
質 量 MASS		スタンレー電気株式会社 STANLEY ELECTRIC CO., LTD.		図 番 DWG. NO. (P#:D****)		
尺 度 SCALE	単位 UNIT mm.		D) * * * * * A			